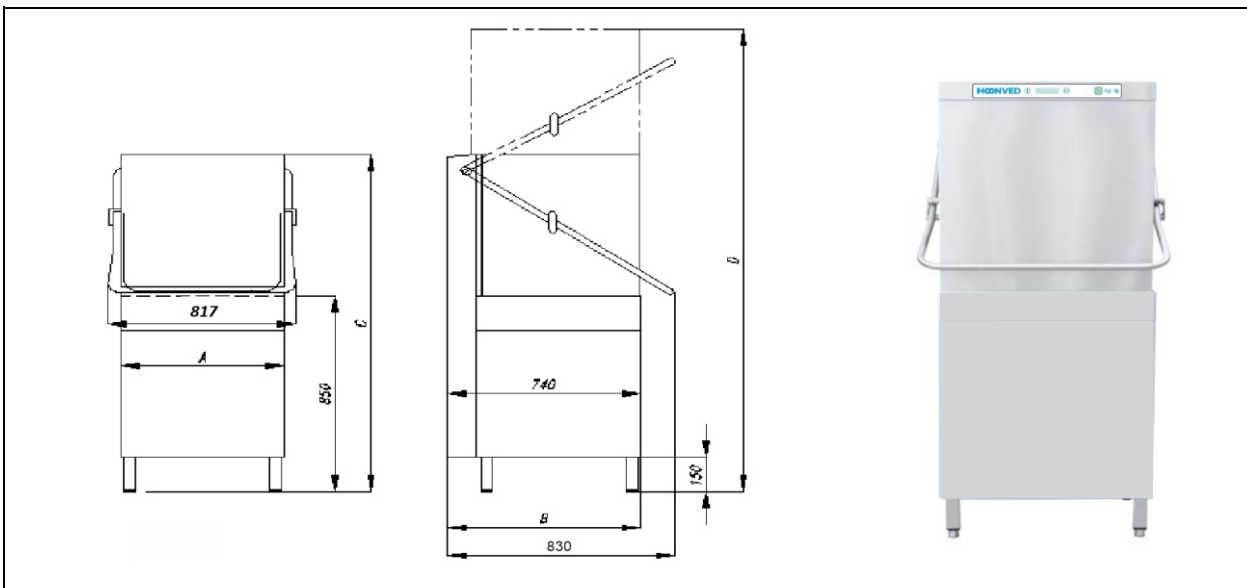


Dimensioni esterne / Dimensions extérieures External size / Außenabmessungen	625x740x1520	AxBxC [mm]
Ingombro porta aperta / Dimensions avec porte ouverte Overall size / Höhe bei geöffneter Tür	2.020	D [mm]
Passaggio utile / Hauteur de passage Clearance / Nutzbare Einschubhöhe	400	[mm]
Dimensioni cestello / Casier Rack size / Korbgröße	500x500	[mm]
Volume vasca / Capacité de la cuve Tank size / Tankinhalt	42	[lit]
Consumo risciacquo / Consommation d'eau de rinçage Rinse water consumption / Nachspülwassermenge	3,5	[lit]
Pompa lavaggio / Pompe de lavage Wash pump / Waschpumpe	1,1	[kW]
Resistenza vasca / Résistance de la cuve Tank heater element / Tankheizung	3	[kW]
Resistenza boiler / Résistance du surchauffeur Booster heater element / Boilerheizung	9	[kW]
Potenza installata / Puissance de raccordement Installed load / Gesamtanschlusswert	10,1	[kW]
Ciclo min. / Cycle min. Short cycle / Zyklus min.	65	[sec]
Produzione oraria / Débit casiers/h Output racks/h / Leistung Körbe/Std.	55	[rack/h]
Ciclo max. / Cycle max. Long cycle / Zyklus max.	240	[sec]
Alimentazione elettrica / Tension de raccordement Electrical supply / E-Anschluss	230V/3/50Hz; 400V/3N/50Hz	
Rumorosità / Bruit Noise / Geräusch	67 - 69	[dBA]
Peso / Poids Weight / Gewicht	118	[kg]
Pannello comandi / Tableau de commandes Control panel / Schalltafel	Alphanumeric LCD	
Mulinello di lavaggio / Tourniquet de lavage Wash arm / Wascharm	Stainless steel	
Mulinello di risciacquo / Tourniquet de rinçage Rinse arm / Nachspülarm	Stainless steel	
Dosatore detergente / Doseur détergent detergent injector / Spülmitteldosierer	Standard	
Dosatore brillantante / Doseur de produit séchant Rinse aid injector / Glanzmitteldosierer	Standard	
Dosatore sanitizzante / Doseur de désinfectant sanitizing injector / Sanitisierungspumpe	Optional	
BT / BT BT / BT	Standard	
Addolcitore / Adoucisseur Water softener / Entkalker eingebaut	Optional	
Pompa scarico / Pompe de vidange Drain pump / Ablaufpumpe	Standard	

L'azienda si riserva il diritto di apportare variazioni alle caratteristiche tecniche del prodotto. Foto e grafiche non vincolanti.
Toutes les données, fournies à titre indicatif, peuvent être modifiées en vue de perfectionnement - Photos non contractuelles.
We reserve the right to modify technical features and pictures.



Dimensioni esterne / Dimensions extérieures External size / Außenabmessungen	725x740x1620	AxBxC [mm]
Ingombro porta aperta / Dimensions avec porte ouverte Overall size / Höhe bei geöffneter Tür	2.120	D [mm]
Passaggio utile / Hauteur de passage Clearance / Nutzbare Einschubhöhe	500	[mm]
Dimensioni cestello / Casier Rack size / Korbgröße	600x500	[mm]
Volume vasca / Capacité de la cuve Tank size / Tankinhalt	42	[lit]
Consumo risciacquo / Consommation d'eau de rinçage Rinse water consumption / Nachspülwassermenge	3,5	[lit]
Pompa lavaggio / Pompe de lavage Wash pump / Waschpumpe	2,2	[kW]
Resistenza vasca / Résistance de la cuve Tank heater element / Tankheizung	3	[kW]
Resistenza boiler / Résistance du surchauffeur Booster heater element / Boilerheizung	9	[kW]
Potenza installata / Puissance de raccordement Installed load / Gesamtanschlusswert	11,2	[kW]
Ciclo min. / Cycle min. Short cycle / Zyklus min.	48	[sec]
Produzione oraria / Débit casiers/h Output racks/h / Leistung Körbe/Std.	75	[rack/h]
Ciclo max. / Cycle max. Long cycle / Zyklus max.	240	[sec]
Alimentazione elettrica / Tension de raccordement Electrical supply / E-Anschluss	230V/3/50Hz; 400V/3N/50Hz	
Rumorosità / Bruit Noise / Geräusch	65 - 66	[dBA]
Peso / Poids Weight / Gewicht	140	[kg]
Pannello comandi / Tableau de commandes Control panel / Schalltafel	Alphanumeric LCD	
Mulinello di lavaggio / Tourniquet de lavage Wash arm / Wascharm	Stainless steel	
Mulinello di risciacquo / Tourniquet de rinçage Rinse arm / Nachspülarm	Stainless steel	
Dosatore detergente / Doseur détergent detergent injector / Spülmitteldosierer	Standard	
Dosatore brillantante / Doseur de produit séchant Rinse aid injector / Glanzmitteldosierer	Standard	
Dosatore sanitizzante / Doseur de désinfectant sanitizing injector / Sanitisierungspumpe	Optional	
BT / BT BT / BT	Standard	
Addolcitore / Adoucisseur Water softener / Entkalker eingebaut	Optional	
Pompa scarico / Pompe de vidange Drain pump / Ablaufpumpe	Standard	